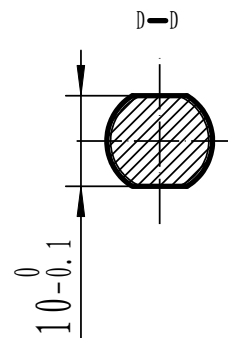
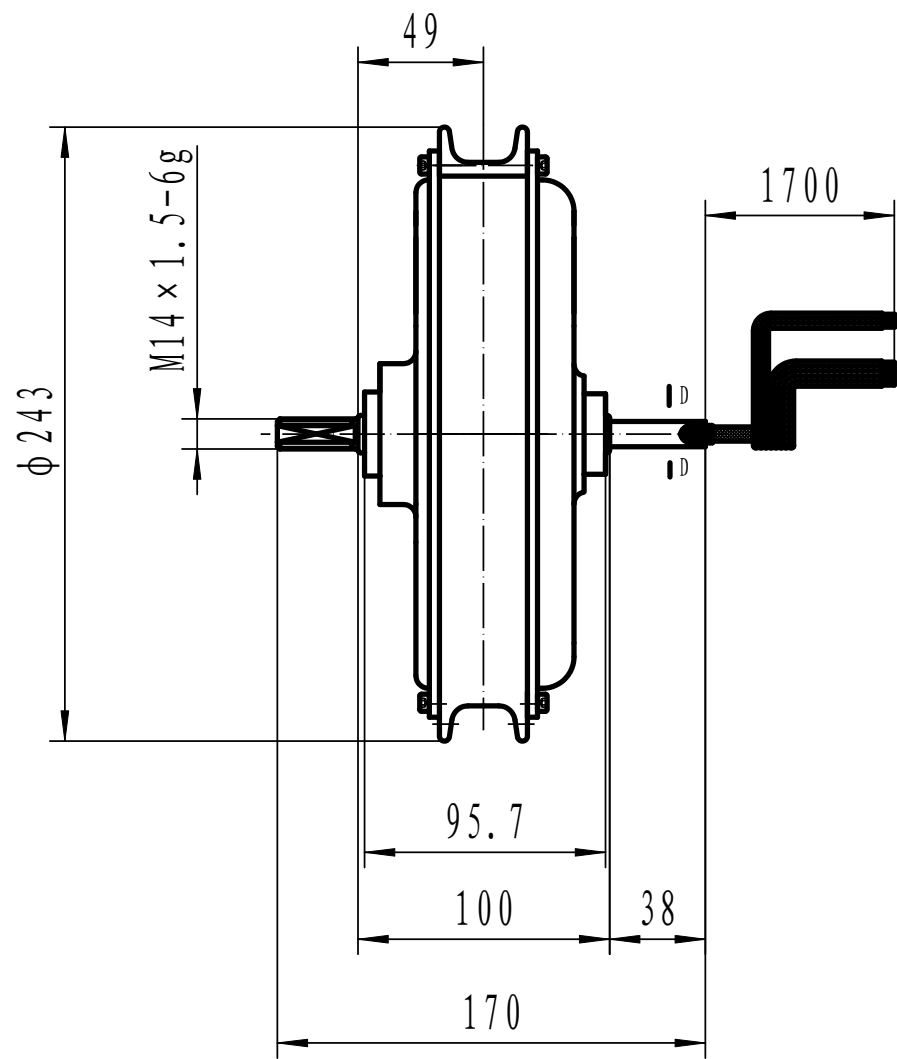
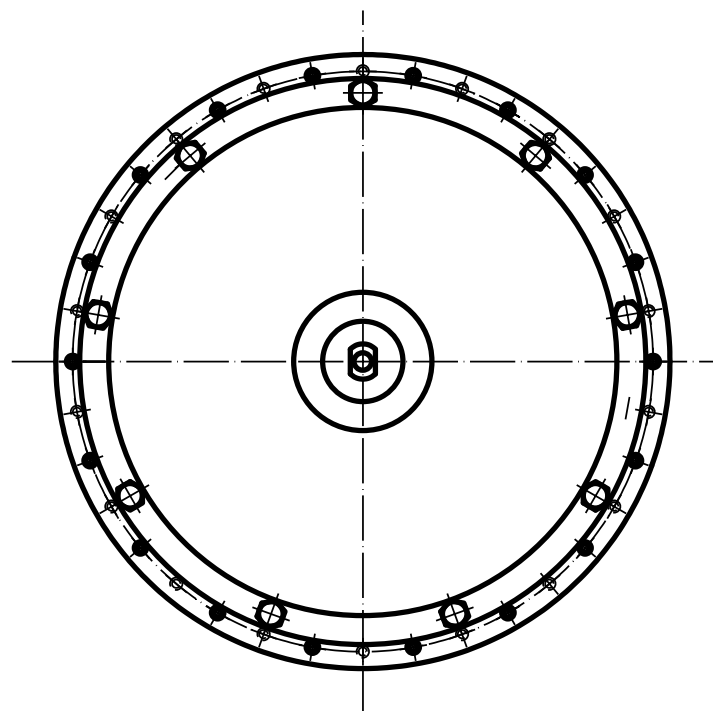


代号



性能参数表

项目	电压 DCV ±10%	电流 A	转速 RPM ±10	功率 W ±10%	转矩 N.m
空载	36	1.3	310		
额定负载		12.5	260	350	13

项目	电压 DCV ±10%	电流 A	转速 RPM ±10	功率 W ±10%	转矩 N.m
空载	48	1.4	390		
额定负载		13	330	500	14.5

底图总号

电机接线表

电子文档号	绕组 三相 (wire 3-phase)		霍尔元件 (Hall sonser)	
签字	U相 (U-phase)	黄色 (yellow)	U相 (U-phase)	黄色 (yellow)
	V相 (V-phase)	绿色 (green)	V相 (V-phase)	绿色 (green)
	W相 (W-phase)	蓝色 (blue)	W相 (W-phase)	蓝色 (blue)
日期			霍尔 (Hall) (+)	红色 (red)
			霍尔 (Hall) (-)	黑色 (black)

标记	处数	分区	更改文件号	签名	年月日	前驱电机外形图		CCN3.169.813WX
设计			标准化			阶段标记	重量比例	
审核			会签					
工艺			批准			共 张 第 张	版本:	